

会社案内

C o m p a n y P r o f i l e



**FUJI KOATSU
FLEXIBLE
HOSE
CO.,LTD.**

企業理念 Corporate Philosophy

ユーザーから最初に選ばれる企業を目指す。

Aiming at a corporate first selected by users.

よい製品、すぐれた社員で市場変化に対応できる企業力を構築し、国際化に対応できる企業を目指し、社会に貢献する。

With better products and superior employees, we acquire a corporate power to deal with market changes, aim at a corporate that can cope with internationalization, and contribute to society.

あなたを支える力になります

We are the Power to Support You

Contents

企業理念 Corporate Philosophy	1
社長挨拶 Message from President	2
生産体制 Manufacturing System	3
製品紹介 Products Introduction	5
品質保証・技術・試験設備 Quality Assurance/Technology/Testing Machines	9
会社概要 Company Outline	11
沿革 Company History	13
主な取引先 Customers	14

いつも 朗らか 先ず健康! 明るく 楽しく 安全に!!

Always be Cheerful and Health comes first !
Be Bright, Happy, and Safe !!



ごあいさつ

当社は、工場や産業建設用機械に張り巡らされている様々なホース・パイプ、そしてそれらを繋ぐ（継ぐ）継手等、油圧配管部品を製造するメーカーです。

このような配管部品は、私達の暮らしを支え、そして「継ぐ」重要なパーツです。

創業者の想いである「まず健康、企業は人なり」をベースに、当社はさらなる安全と品質をたゆまなく追求し、私達の製品でお客様はもちろん、社員やその家族も健康で幸せになれる会社を目指しています。

同時に、時代の変化に柔軟に対応し、社員が自ら気付き考え、行動し、失敗を恐れず新しい事に果敢に挑戦していく会社も目指しています。

富士高圧フレキシブルホース株式会社
代表取締役社長 藤井 康司

Message

Our company is the manufacturer which covers a wide range of hoses, pipes, fittings that connect these parts, and other hydraulic piping components that run through plants as well as industrial and construction machinery.

These piping components are important parts that support our everyday lives and connect us together.

Based on the philosophy of our founder that “health is most important and a company is its people”, we are ceaselessly pursuing further advances in safety and quality, and aim to be a company providing products that can bring health and happiness not only to our customers but also to our employees and their families.

At the same time, we intend to be a company that can respond flexibly to changes in the times, where employees are empowered to notice, think for themselves, and take action, and where we continually challenge ourselves boldly in new endeavors without fear of failure.

Fuji Koatsu Flexible Hose Co., Ltd.
President : Yasushi Fujii

一社一貫の生産体制

One-Company One-Integrated Manufacturing System

産業機械設備や建設機械など油圧・水圧・空圧機器の生命線を守るという責任を胸に、フレキシブルホース・パイプ製品・継手部品の一社一貫生産を手掛けているのは、国内国外で多数ある同様の部品メーカーの中でも、富士高圧しかありません。

お客様の多様なニーズにより設計・開発、信頼性試験、部品加工、組立製造、性能検査を経て、安心してご使用いただけるモノづくりに、
全社全員で取り組んでいます。

Of the similar companies existing inside and outside of the country, Fuji Koatsu is the one and only company which carries out an integrated manufacture of parts intended for oil- or water-hydraulic and air-pressure equipment. Our custom-oriented products are born through this integrated manufacturing process ranging from design to testing.



FLEXIBLE HOSE
フレキシブルホース

ユーザーニーズ User Needs

担当営業、開発担当員がお客様の多様なご要望を直接お伺いして、クオリティの高い製品仕様を具体的にします。

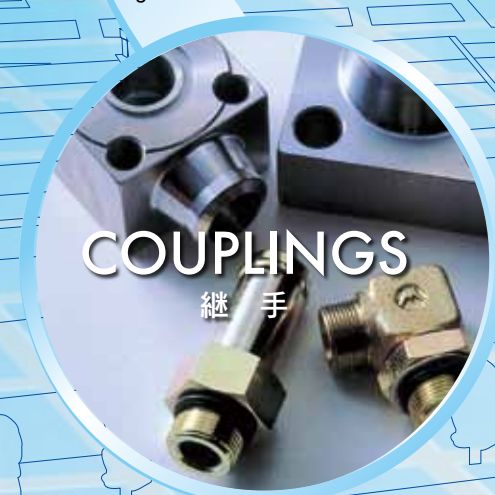
Personnel in charge of sales and development ask customers directly about their needs to materialize their high quality product specifications.

設計・開発 Design & Development

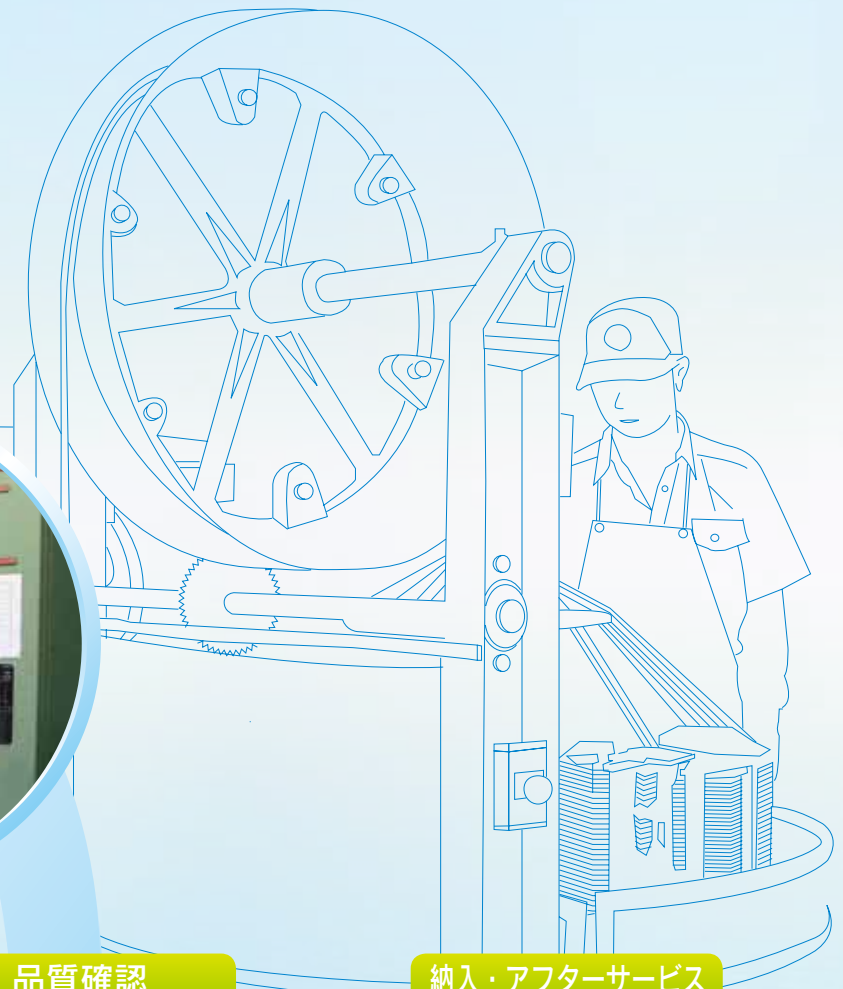
これまでの豊富な開発実績や試験データからお客様のご要望にお答え出来る最適な製品の選定、試作段階から信頼性試験により、設計品質を確保しながら開発を進めています。

Through wide range of our development experience and test data, we select optimal products that meet the needs of customers.

We promote development while checking design quality by carrying out reliability test on prototypes at an early stage of manufacture.



COUPLINGS
継手



製造
Manufacture

品質確認
Quality Check
(Traceability)

納入・アフターサービス
Delivery
After Sale Service

社員ひとり一人に必要な知識・技能を習得させ知恵と工夫と最新鋭の設備でお客様に喜んで頂ける、品質・価格・納期を追求したモノづくりを実現します。

For customer focus, we seek quality, price and delivery by making full use of our knowledge, idea and up-to-date manufacturing facilities.

材料の受入れから部品製造・組立製品の全ての段階で生産履歴管理システム(トレーサビリティ)を構築し、業務ごとに認定された検査員により厳格に品質の確認をします。

In the whole manufacturing process ranging from material acceptance to assembly/manufacture, the examining personnel recognized by us for each manufacturing stage check carefully product quality using the company-established manufacturing history control system.

お納めした製品のご満足度を適時確認し、お客様のご要望から更に喜んで頂けるモノづくりを進めます。また、ご不満においては速やかに全社一丸となって信頼回復に努めます。

We check from time to time whether our delivered products satisfy our customers. In the case of occurrence of complaints, employees become one to recover reliability.

富士高圧



製品紹介

Products Introduction

フレキシブルホース Flexible Hose



ゴムホース

産業機械、建設機械の油圧・水圧・空気圧機器や鉱工業・農林水産業・船舶港湾施設などホースはあらゆるシーンに欠かすことができません。当社ではお客様ご使用条件に応じた最適なホースを取り揃え、スピーディーに製作してお届けします。

Rubber Hose

Hoses are indispensable for constructing, shipbuilding, cargo-handling, and agricultural & forestry machinery and equipment. We offer optimal hoses which comply with customer's application requirements through rapid manufacture.

金属フレキ

ステンレス製のフレキシブルチューブは化学薬品や蒸気、高温の使用環境にご使用いただけます。

Metal Flexible Tube

Stainless steel flexible tubes are widely being applied in the industrial environment using chemicals, steam or heat.



特殊ホース Special Hose



●テフロン®ホース

高性能フッ素樹脂を用いたテフロン®ホースは耐薬品性・耐熱寒性・非粘着性・電気絶縁性など多くの特性を持ったホースです。

●Teflon® hoses

Because they use high-performance fluorocarbon fiber as a material, the hoses have chemical and weather resisting characteristics, as well as non-viscosity and electric insulation properties.



●コンポホース

ポリプロピレン他、特殊樹脂を主材料として用いており、ゴム製ホースや金属フレキでは使用が難しい化学薬品のほとんどにご使用いただけます。

●Composite hoses

As materials the hoses use special resins including polypropylene. They are available in chemical application areas where rubber or flared type hoses are difficult to use.

●ヒートホース

テフロン®ホースの外面にヒーターを巻き、ホース内の温度を一定に保てるよう、当社が開発したヒートホース。この特殊ホースによって各種高粘度物質のスムーズな圧送も可能になりました。



●Heat hoses

We developed this type of hose to smoothly feed highly viscous substances under pressure. It is so constructed that the heater wound around the outer surface of a Teflon® hose keeps the hose temperature constant.

継手 Fittings



フィルター継手

継手の中に組み込んだフィルターによって、流体に含まれるゴミを遮断、除去。この特殊継手の機能によって、ラインの内部を損傷から守ることができます。

Filter Fitting

The filter incorporated in the fitting stops or removes dust or dirt contained in the fluid handled.

This specially designed type of fitting safeguards inner hose line against damage.

バルブ継手

ハンドルを回転させることによって、2方向または、3方向あるバルブが開閉したり、流体の流れる方向を変えることが出来る構造をもったバルブ継手も商品化しております。

Valve Fitting

Valve fittings have a special structure in which valves in 2 or 3 directions can be closed and opened by turning the handle on the valve fittings, allowing the direction of the fluid flow to change.



その他の継手

標準規格品以外のどのような種類、形状、ねじ規格、材料であっても短納期で製作。

多様なニーズにも技術力で迅速にお応えします。

- 一般継手
- フランジ継手

Other Types of Fittings

We are able to produce any kinds of fittings within a short period of time.

We are ready to supply them any time according to customer's requirements.

- General Fittings
- Flange Fittings

オイルクリーナー

オイルクリーナーは、油圧機器のトラブル防止やオイル洗浄度の安定を計り、さらにオイルのロングライフ化を可能にし、最終的にリサイクル・環境保護に貢献します。

Oil Cleaner

The oil cleaner prevents the troubles of oil-hydraulic equipment, prolongs the service life of oil by stabilizing the oil purity, and finally contributes to recycle and environmental conservation.



パイプ製品 Pipe Products

パイプ曲げから溶接、耐圧検査、防錆、塗装まで
一貫工程だからこそ信頼できる
高品質のパイプ製品を、お届けします。

Our pipe products are well known for their high reliability. They are manufactured in an integrated process ranging from bending to welding, testing, and anticorrosive and painting operations.

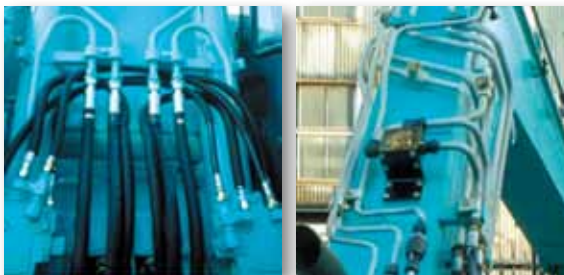


ベンドパイプ

仕様規格数値をNCパイプベンダーに入力して正確な曲げ加工を行った後、用途に応じて高周波ロークー付け・パルスTIG溶接・TIG溶接・CO2溶接を施した後、決められた検査を行い、さらにパイプ塗装ラインで防錆・塗装・高性能な製品を出荷しています。

Pipe Bending

Pipes are bent precisely by inputting the specified numerals into the NC pipe bender, then applied to either high-frequency brazing, pulse TIG welding, TIG welding, or CO2 welding. After proper treatment, appropriate inspections are implemented on the pipes. Lastly, the pipes are applied with anticorrosive treatment and painting and are ready to be dispatched as a high performance product.

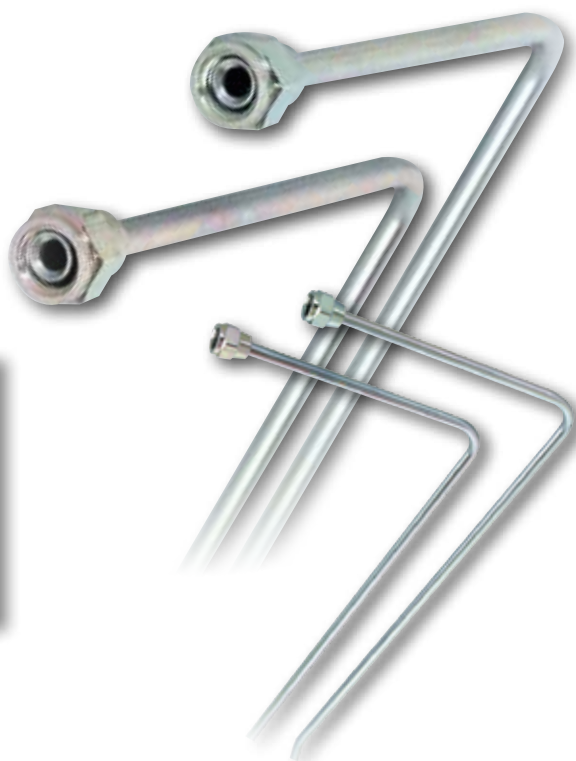
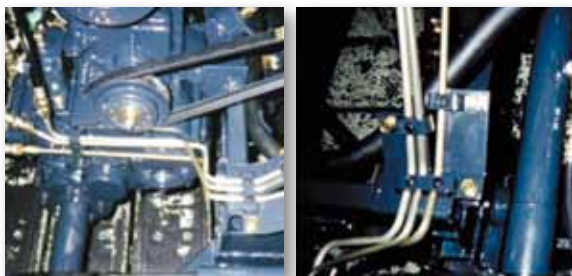


フレアーパイプ

自動車のブレーキ、燃料および潤滑に使用する配管パイプでパイプの先端を特殊フレアー加工することで、管継手に接続することができます。

Flared Type Pipe

This is the connecting pipe used for an automobile braking, fueling or lubricating system. Flaring of the pipe end allows connecting to the pipe coupling.



装置・その他 Devices & Others

航空機用補助車輛

空港内の走路では油類の漏れは大事故になってしまいます。荷物の昇降時に使用されるハイリフトローダー車の油圧配管に富士高圧のホースや継手が使われ、部品の交換作業を行っています。

Assist Vehicle for Aircraft

Oil leakage in the running ways within an airport will lead to serious accidents. Our hoses and couplings are being used in the oil-hydraulic piping system for a high lift loader vehicle.

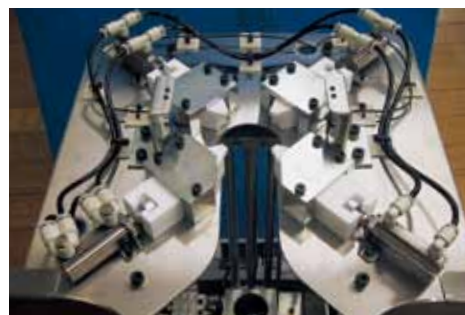


Oリング挿入装置

油圧・空圧配管の接続には、ねじ軸部に、Oリングを装着してシール性能を高めています。これまでひとつずつOリングを手作業で取り付けられて、しかもOリングに傷をつける事故もありましたが、この装置はワンタッチで、Oリングに傷を付けることなく、装着時間を短縮できます。

O-Ring Insertion Device

In oil-hydraulic or air-pressure pipe connections, an attached O-ring is provided on a screwed shaft to increase sealing performance. This one-touch operation type device saves attachment time without causing no damage to the O-ring.



顧客重視

Customer-Oriented

品質マネジメントシステム

Quality Management System



万全の品質管理体制

Ultimate Quality Control System

品質マネジメントシステム「ISO 9001」の認証を受けて、良い品質の製品・サービスを継続的にお客様に提供する為、業務の全てのプロセスにおいて継続的改善に加えて、顧客満足の向上をも目指す仕組みを構築します。

■ 品質方針

当社は、経営理念として『顧客重視』を第一にかけ、良い製品とサービスを提供することによって、お客様に満足を頂き、さらに社会に貢献する為、次の事項を重点に実行することで、品質マネジメントシステムの要求事項を満たす品質方針とする。

- ① 日々の市場変化に対応できる品質向上に努め、顧客認識を常に共に向上する。
- ② 関連法規を遵守し、常に社会的責任を果たす。
- ③ 品質方針に沿った品質活動を設定し、全員参加で目標達成を目指し活動する。

【補足】

当社ではお客様の品質に対するご要求にお応えするため、重要な業務に従事する社員や検査業務に携わる社員には公的な資格や特別の社内資格の習得を義務つけています。また、社員ひとり一人の教育・訓練計画により、実施した教育訓練の成果を評価し、それぞれの技量に応じた職務に従事させています。

品質記録は製品ごとの作業工程において、その作業記録は電子データとして保管し、製品のトレーサビリティ管理をしています。製品開発・品質保証する為の信頼性試験装置や検査装置を駆使して基本的な品質を検証しています。

■ 環境・労働安全衛生方針

[JISQ14001:2015(ISO14001:2015)]

【基本理念】

富士高圧フレキシブルホース(株)は自然豊かな環境に恵まれた光市にあります。社員全員が環境の大切さを認識し、地球環境に対する問題を軽減し、美しい地球作りに努め社会に貢献します。また、社内においては、労働災害と職業性疾病の予防、安全で働きやすい快適な職場環境を築くことを目的として、労働安全衛生活動の推進を図ります。

【基本方針】

- ① 私たちは、基本理念を実現し、環境保全活動と労働安全衛生活動を推進させるためのマネジメントシステムを構築し、このシステムを定期的に見直し継続的改善を図ります。
- ② 私たちの事業活動が環境に与える影響を的確に捉え省資源化を推進します。また、地球環境に対する負担を軽減するため、技術的、経済的に可能な範囲で目的、目標を設定し環境保護活動を推進します。労働安全衛生においては作業における危険源を明確にして、それに伴うリスクの軽減や作業環境の向上を図ります。これら活動内容を定期的に見直し継続的改善を図ります。
- ③ 私たちは、環境関連、労働安全衛生関連の法規制や弊社が同意したその他の要求事項を遵守します。

当社の管理の下で働くすべての人に継続して、環境・安全衛生教育を行い、働く各個人のスキルアップを図ります。この方針は定期的に見直すとともに、利害関係者からの要求に応じて提供いたします。

Based on ISO 9001 Quality Management System, we aim to enhance customer satisfaction by continuously improving the quality control system, in order to provide high quality products/services for customers in all manufacturing processes.

■ Quality Policy

We give the highest priority to "customer focus" in our management philosophy. By providing customers with high-quality products and services we obtain satisfaction from them. Further we fulfill requirements of the quality management system to contribute to the society by implementing the following matters:

- ① With reference to quality improvement, we continue to enhance customer recognition to cope satisfactorily with daily market changes.
- ② We observe related laws, rules and regulations and always perform corporate social responsibility (CSR).
- ③ We set quality objectives in line with the quality policy and achieve them across the organization.

Supplement

Our personnel in charge of inspecting duty or those engaged in important business are obliged to acquire official or in-house qualifications to meet the customers' requirements for product quality. Also, in the employee training, the results are evaluated to assign tasks to employees in accordance with the skills acquired.

Our product traceability control is implemented by storage of the records of each product in the form of an electronic data. In our product development or quality control, reliability testing machines and inspecting equipment are made full use of to verify basic quality of products.

■ Environmental / Occupational Safety & Health Policy

[JIS Q 14001: 2015 (ISO 14001: 2015)]

Basic Principle

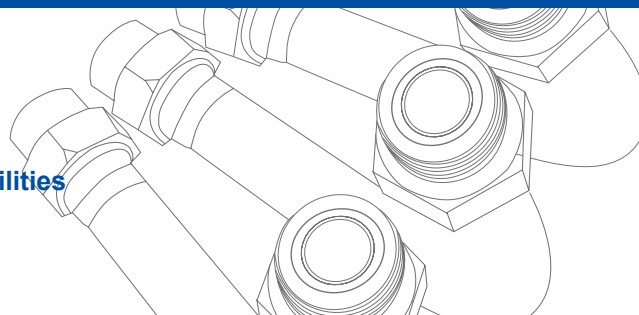
FUJI KOATSU FLEXIBLE HOSE CO., LTD., is located in Hikari, a city blessed with a wonderful natural environment. All of our employees are aware of the environment's importance, and thus contribute to society by striving to alleviate global environmental problems and to create a beautiful earth. In-house as well, we promote occupational safety and health-related activities in order to prevent industrial accidents and occupational illnesses and to create a work environment that is safe, pleasant, and comfortable.

Basic Policy

- ① We will develop a management system that will help us achieve our Basic Principle and promote environmental conservation activities and occupational safety and health activities. Furthermore, we will periodically reexamine this system and strive for continuous improvement.
- ② We will accurately monitor the impact that our business activities have on the environment, and will promote the conservation of resources. In addition, to reduce the burden on the global environment, we will establish goals and objectives that are within technically and economically feasible limits, and will promote activities that protect the environment. In the area of occupational safety and health, we will strive to improve the work environment by identifying work hazards and reducing the risks that accompany such hazards. We will periodically reexamine the content of these activities and strive for continuous improvement.
- ③ We will comply with environmental and occupational safety and health laws and regulations, as well as other requirements with which we agree.

We will continuously provide environmental, safety, and health training to everyone who works under our management, and will strive to improve the skills of all of our workers. We will periodically review this policy and make adjustments and provisions according to the requests of everyone concerned.

■ 開発試験設備 Development & Testing Facilities



衝撃耐圧試験装置 1号機

- SAE波形 (フラット波形) : ベース圧力 10~56MPa
- JIS波形 (インパルス波) : ベース圧力 10~56MPa
ピーク圧力 ベース圧力×150%

No.1 Impact & Pressure Testing Machine

SAE waveform (flat waveform) : base pressure 10 to 56 MPa
JIS waveform (impulse waveform) : base pressure 10 to 56 MPa
Peak pressure base pressure x 150%



衝撃耐圧試験装置 2号機

- SAE 波形 (フラット波形) : ベース圧力 5~35MPa
- JIS 波形 (インパルス波) : ベース圧力 5~35MPa
ピーク圧力 ベース圧力×150%

No.2 Impact & Pressure Testing Machine

SAE waveform (flat waveform) : base pressure 5 to 35 MPa
JIS waveform (impulse waveform) : base pressure 5 to 35 MPa
Peak pressure base pressure x 150%



耐圧性能試験装置

加圧 : Max 400Mpa

Pressure & Performance Testing Machine

Applied pressure:Max. 400MPa



振動試験装置

静的最大加振力 : ± 11.77kN
動的 maximum 加振力 : ± 9.81kN
加振周波数 : 0.01 ~ 23.3Hz
加振波形 : 正弦波

Vibration Testing Machine

Max.static added vibration power:±11.77 kN
Max.dynamic added vibration power:±9.81 kN
Added vibration frequencies:0.01 to 23.3Hz
Added vibration waveform:sine wave

■ 検査設備 Inspecting Facilities



輪郭・形状測定装置 Outline/Shape measuring Machine



三次元測定機
3D measuring machine



3Dスキャナ型 三次元測定機
3D scanning measuring machine

会社概要 Company Outline

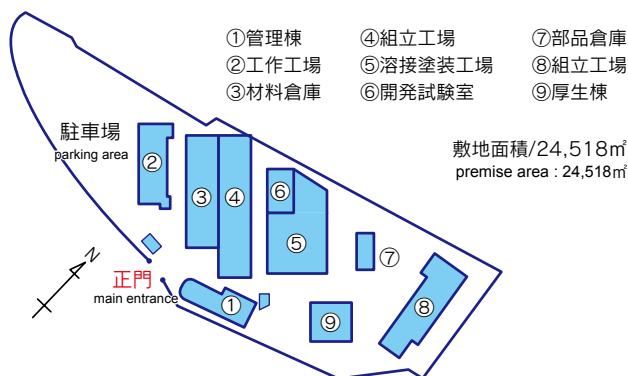
■ 概要

商号 富士高圧フレキシブルホース株式会社
 住所 〒743-0063 山口県光市島田6丁目2番20号
 連絡 TEL 0833-71-1550 FAX 0833-71-1585
 資本金 4,800万円
 役員 代表取締役社長 藤井 康司
 代表取締役専務 藤井 淳
 取締役 中村 勝宏
 取締役 石井 周作
 取締役相談役 藤井 勝
 取締役相談役 藤井 佑三
 取締役相談役 藤井 稔
 監査役 武田 守平
 会計参与 松本 利幸
 従業員 149名 (R5.12.1)



Outline

Name : FUJI KOATSU FLEXIBLEHOSE CO.,LTD / Location : 2-20 Shimata 6-Chome,Hikari City,Yamaguchi Prefecture,743-0063,Japan / Contact : Tel.0833-71-1550 / Fax : 0833-71-1585 / Capital : 48million(Yen) / President : Yasushi Fujii / Representative Director and Senior Managing Director : Atsushi Fujii / Director : Katsuhiko Nakamura / Director : Shusaku Ishii / Director and Advisor : Masaru Fujii / Director and Advisor : Yuuzou Fujii / Director and Advisor : Minoru Fujii / Auditor : Shuhei Takeda/ Accounting Advisor : Toshiyuki Matsumoto / Employee : 149(as of December.1 2023)



■ 取引銀行

山口銀行光支店
 西京銀行光支店
 三菱 UFJ 銀行徳山支店
 みずほ銀行徳山支店

Bank

Yamaguchi Bank,Hikari Branch
 Saikyo Bank,Hikari Branch
 MUFG Bank, Ltd.Tokuyama Branch
 Mizuho Bank, Tokuyama Branch

■ 協力会社

国内 : 35 社
 海外 : 8 社

Associated (Cooperated) Companies

35 companies in Japan
 8 companies in foreign countries

■ 技術認定工場

横浜ゴム(株)
 メイジフレックス
 ホース加工認定工場

Technologically Recognized by

The Yokohama Rubber Co.,Ltd.
 MEIJIFLEX Hose manufacturing certified factory.

■ 資格

品質マネジメントシステム (ISO9001-2015)

環境マネジメントシステム (ISO14001-2015)

航空宇宙

発電機周辺配管用
 ステンレス継手部品の機械加工
 (JIS Q 9100-2016)

ホースアセンブリ

日本海事協会 (NK)
 ビューローベリタス (BV-Mode II)
 日本ホース金具工業会
 デット・ノルスケ・ベリタス (DNV)

Qualifications

Quality Management System (ISO 9001-2015)

Environmental Management System (ISO 14001-2015)

Aerospace

Machining of stainless steel fittings of plumbing for electric power generators (JIS Q 9100-2016)

Hose Assembly

Nippon Kaiji Kyokai (NK)
 Bureau Veritas (BV-Model II)
 JAPAN HOSE COUPLING ASSOCIATION
 Det Norske Veritas Holding AS

■ 加盟団体

日本ホース金具工業会

Joint Organization

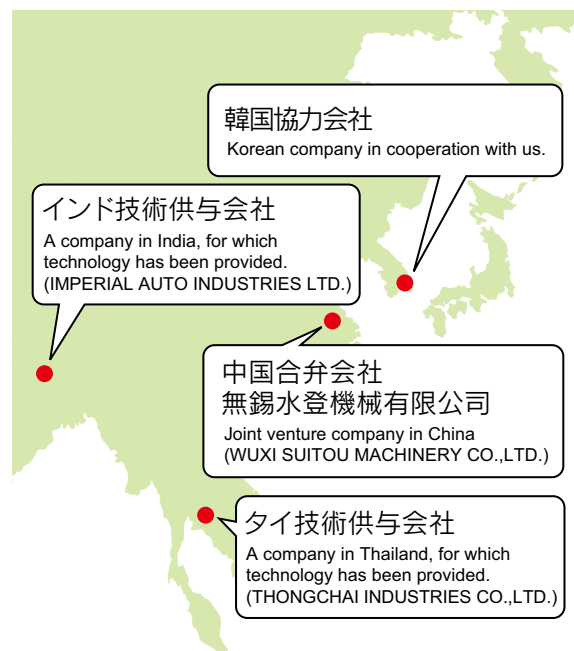
JAPAN HOSE COUPLING ASSOCIATION

- ①管理棟
- ②工作工場
- ③材料倉庫
- ④組立工場
- ⑤溶接塗装工場
- ⑥開発試験室
- ⑦部品倉庫
- ⑧組立工場
- ⑨厚生棟

- ① administrative office building
- ② manufacturing factory
- ③ materials warehouse
- ④ assembling factory
- ⑤ welding & painting factory
- ⑥ development laboratory
- ⑦ component parts warehouse
- ⑧ assembling shop
- ⑨ employee's welfare building

■ 海外生産拠点

Overseas Manufacturing Bases



韓国協力会社

Korean company in cooperation with us.

インド技術供与会社

A company in India, for which technology has been provided.
 (IMPERIAL AUTO INDUSTRIES LTD.)

中国合弁会社

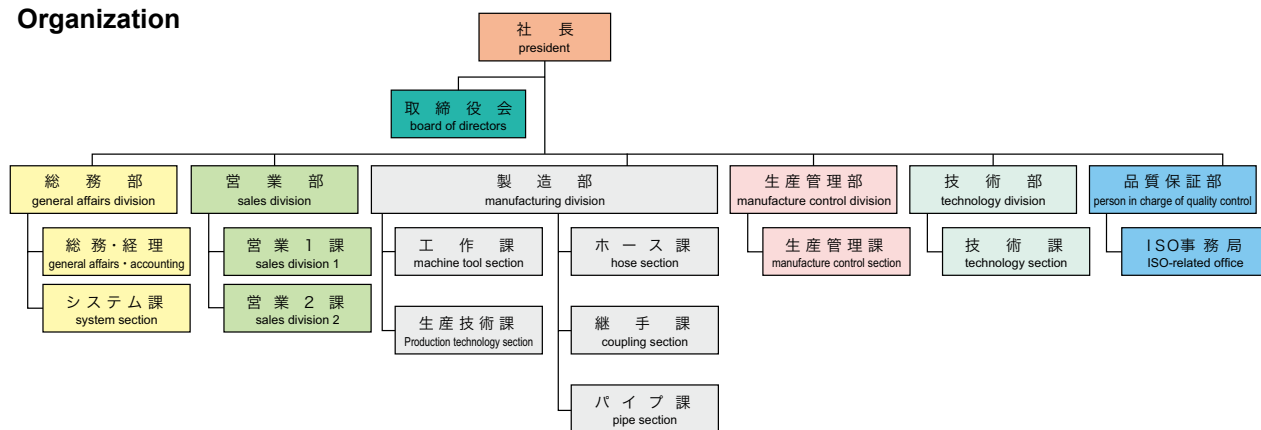
無錫水登機械有限公司
 Joint venture company in China
 (WUXI SUITOU MACHINERY CO.,LTD.)

タイ技術供与会社

A company in Thailand, for which technology has been provided.
 (THONGCHAI INDUSTRIES CO.,LTD.)

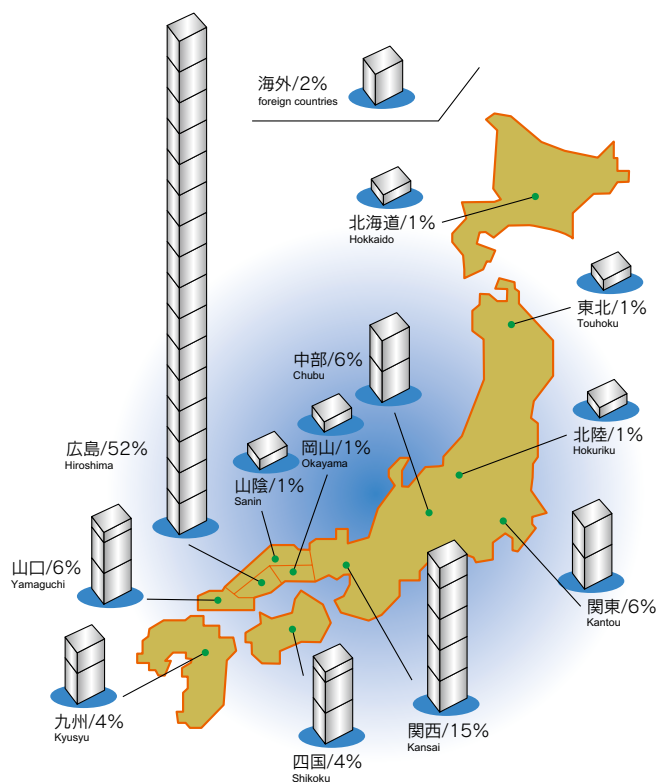
■ 組織図

Organization



■ 地区別出荷分布比率

Regional distribution ratio



■ 表彰

- 昭和 48 年 労働安全進歩賞
- 昭和 52 年 労働安全優良賞
- 昭和 52 年 ラジオ体操全国優良賞
- 昭和 53 年 国民安全功労賞
- 昭和 56 年 労働災害第5種無災害達成表彰
- 昭和 57 年 第 16 回社団法人中小企業研究センター賞
(現「グッドカンパニー大賞」)・地区表彰
- 平成 8 年 全国交通安全 功労賞銀賞
- 平成 9 年 労働安全優良事業所全国表彰
- 平成 29 年 全国危険物安全協会理事長表彰

Commendations

- 1973 labor safety progress prize
- 1977 labor safety good prize
- 1977 nationwide-radio-exercise good prize
- 1978 distinguished service prize for people's safety
- 1981 prize for achievement of non-disaster days record
- 1982 16th small- and medium-size enterprises' research center prize
(now, "Good Company Great Prize" : regional commendation)
- 1996 silver prize for contribution to traffic safety
- 1997 national labor-safety excellent office prize
- 2017 Nationwide safety of hazardous materials association chairman award.

沿革

設備	年月	会社
自動車用フューエルホース製造開始	昭和22年	山口県光市に藤井ブレーキ製作所として 藤井軒逸が会社創設
ブレーキホース製造開始		
油圧用高圧ホース製造開始	昭和30年	有限会社として 富士フレキシブルパイプ製作所に社名変更
	昭和36年 1月	資本金200万円にて 富士高圧フレキシブルホース(株)を設立
	昭和42年 4月	横浜ゴム(株)のホース製造認定工場となる
	昭和46年 8月	事業拡大に伴い、新工場を現在地の 光市島田6丁目2番20号に移転
パイプ製品の製造を始める	昭和48年 7月	横浜エイロクイップ(株)の ホース製造認定工場となる
	昭和49年 7月	資本金4,800万円に増資
高圧パイプ製品の製造を始める	昭和50年 4月	
ホース製品の製造設備を増強	昭和52年 4月	
CNCパイプベンダー装置を導入	昭和58年 2月	
高周波加熱装置を導入	4月	
油圧式インパルス試験装置を導入	昭和59年12月	
高周波加熱装置を増設	昭和62年 4月	
CNCパイプベンダー装置を増強	8月	
	昭和63年 2月	創業者 藤井軒逸が会長に就任 藤井逸夫が社長に就任
高圧パイプ製品の量産生産開始	9月	
	平成 元年 4月	厚生会館を建設
	平成 2年11月	工作機械工場を増設
自動TIG溶接装置を導入	平成 3年 3月	
	平成 4年 7月	本館管理棟を増設
油圧式インパルス試験装置を増強	平成 5年 4月	
自動TIG溶接装置を導入		
自動工作加工機械の導入		
	平成 7年 2月	藤井勝 社長に就任
CNCパイプベンダー装置を増強	9月	
自動TIG溶接装置を増強		
	平成 8年 5月	タイ国、トンチャイ社と高圧パイプの生産 技術供与をする
自動TIG溶接装置を増強	6月	横浜ハイデックス社のホース 製造認定工場となる
	平成 9年 2月	タイ国、トンチャイ社と高圧パイプの生産開始
NC旋盤の増設	平成15年 1月	
パイプ三次元計測装置を導入	8月	
	9月	品質マネジメントシステムISO9001認証取得
	平成16年10月	中国無錫水登社設立の資本参加
	平成18年12月	ホース組立専用工場を建設
	平成20年 2月	藤井 勝 会長に就任 藤井 佑三社長に就任
	平成21年 6月	中国四川成都成工工程に 高圧パイプ生産技術指導
	平成24年 2月	環境マネジメントシステムISO14001認証取得
静電塗装設備導入	10月	
	平成25年 2月	労働安全衛生マネジメントシステム OHSAS18001認証取得
CNC旋盤更新	平成26年	
	平成28年 9月	インドIAI社と高圧パイプの生産技術供与をする
	平成31年 1月	ISO45001認証取得
	令和 2年12月	藤井康司 社長に就任
	令和 3年 1月	航空宇宙JIS Q 9100認証取得



History

■1947 : Start of manufacture of automobile fuel hoses and brake hoses. / KenitsuFujii established a Fujii brake manufacturing company in Hikari, Yamaguchi Prefecture. ■1955 : Start of manufacture of oil-hydraulic high-pressure hoses. / The company's name changed to Fuji flexible Pipe Mfg. Co., Ltd. ■Jan.1961 : Fuji High-Pressure Flexible Hose Co., Ltd established with a capital of 2 million Yen. ■Apr.1967 : Recognized by Yokohama Rubber Co., Ltd as a shop for manufacture of its hoses ■Aug.1971 : The company transferred to the present location with extension of business. ■Jul.1973 : Start of manufacture of pipe products. / Recognized by Yokohama Aeroquip Co., Ltd. as a shop for manufacture of its hoses. ■Jul.1974 : Capital increased to 48 million Yen. ■Apr.1975 : Start of manufacture of high-pressure pipe products. ■Apr.1977 : Addition of hose products manufacturing facilities. ■Feb.1983 : Introduction of CNC pipe bending machines ■Apr. : Introduction of high frequency heating machines ■Dec.1984 : Introduction of oil-hydraulic impulse testing machines ■Apr.1987 : Addition of high frequency heating machines. ■Aug. : Addition of CNC pipe bending machines. ■Feb.1988 : The founder KenitsuFujii was appointed as chairman. / Itsuo Fujii was appointed as president. ■Sep. : Start of large-scale manufacture of high-pressure pipe products. ■Apr.1989 : Building of an employee's welfare facility. ■Nov.1990 : Addition of a machine tool factory. ■Mar.1991 : Introduction of automatic TIG welding machines. ■Jul.1992 : Addition of a main administrative office building. ■Apr.1993 : Addition of oil-hydraulic impulse testing machines. Introduction of automatic TIG welding machines and machining tools ■Feb.1995 : Masaru Fujii was appointed as president. ■Sep. : Addition of CNC pipe bending machines and automatic TIG welding machines. ■May 1996 : Provided high-pressure pipe manufacturing technology for Thongchai Industries Co., Ltd. in Thailand. ■Jun. : Addition of automatic TIG welding machines. / Recognized by Yokohama Hidex Co., Ltd. as a factory for manufacture of its pipes. ■Feb.1997 : Thongchai started joint manufacture of high-pressure pipes. ■Jan.2003 : Addition of NC lathes ■Aug. : Introduction of pipe 3-D measuring machines. ■Sep. : Acquisition of the ISO 9001 certificate for quality management system. ■Oct.2004 : Capital investment for establishment of WUXI SUIYOU MACHINERY CO., LTD. in China. ■Dec.2006 : Building of a hose assembling factory ■Feb.2008 : Masaru Fujii was appointed as chairman. Yuuzou Fujii was appointed as president. ■Jun.2009 : Gave Chengdu Kobelco Construction Machinery Co., Ltd. the guidance on high-pressure pipe manufacturing technology. ■ISO 14001 (Environmental Management System) certified in Feb. 2012. ■ Oct. 2012: Introduction of electrostatic painting equipment. ■Occupational Health & Safety Assessment Series (OHSAS) 18001 certified in Feb. 2013 ■2014 : Update History for NC Lathe ■Sept. 2016 : High-pressure piping production technology supplied to IAI Co., Ltd in India ■Occupational Health & Safety Assessment Series ISO45001 certified in Jan. 2019 ■Dec.2020 : Yasushi Fujii is appointed as president. ■JIS Q 9100 (Aerospace) certified in Jan.2021

主な取引先（敬称略）

株式会社 IHI
株式会社 IHI 機械システム
株式会社アイチコーポレーション
株式会社相浦機械
井関農機株式会社
出光興産株式会社
株式会社加藤製作所
カーゴテック・ジャパン株式会社
カヤバ株式会社
川崎重工業株式会社
キャタピラージャパン合同会社
株式会社共立機械製作所
株式会社クボタ
株式会社神戸製鋼所
コベルコ建機株式会社
コベルコ建機エンジニアリング株式会社
株式会社小松製作所
JFE スチール株式会社
ジャパンマリンユナイテッド株式会社

株式会社 JAL エアテック
神鋼造機株式会社
シンフォニアテクノロジー株式会社
日本製鉄株式会社
日鉄ステンレス株式会社
住友化学株式会社
住友建機製造株式会社
住友重機械工業株式会社
全日空モーターサービス株式会社
双日エアロスペース株式会社
大晃機械工業株式会社
株式会社ダイセル
株式会社竹内製作所
武田薬品工業株式会社
ダンフォース株式会社
東京計器株式会社
東ソー株式会社
株式会社東洋空機製作所
東洋鋼鈑株式会社

株式会社トクヤマ
THONGCHAI INDUSTRIES CO.,LTD.
株式会社日本製鋼所
日立建機株式会社
株式会社日立製作所
株式会社日立ハイテク
株式会社日立プラントメカニクス
眞鍋造機株式会社
三浦工業株式会社
三井化学株式会社
三井 E&S 造船株式会社
三菱重工業株式会社
三菱ケミカル株式会社
三菱マヒンドラ農機株式会社
ヤンマーグローバルエキスパート株式会社
ヤンマー建機株式会社
ヤンマーアグリ株式会社
横浜ゴム株式会社

Customers

IHI Corporation
IHI Machinery and Furnace Co.,Ltd.
AICHI CORPORATION
IKNOW MACHINERY
ISEKI & CO.,LTD.
Idemitsu Kosan Co.,Ltd.
KATO WORKS CO.,LTD.
Cargotec Japan Ltd.
KYB Corporation
Kawasaki Heavy Industries,Ltd.
Caterpillar Japan LLC
KYORITSU KIKAI CO.,LTD.
Kubota Corporation.
Kobe Steel, Ltd.
KOBELCO CONSTRUCTION MACHINERY
CO.,LTD.
Kobelco Construction Machinery Engineering
Co.,Ltd.
Komatsu Ltd.
JFE Steel Corporation
Japan Marine United Corporation

JAL Airtech Co.,Ltd.
SHINKO ENGINEERING CO.,LTD.
SINFONIA TECHNOLOGY CO.,LTD.
NIPPON STEEL CORPORATION
NIPPON STEEL Stainless Steel Corporation
Sumitomo Chemical Co.,Ltd
Sumitomo (S.H.I) Construction Machinery
Company, Limited
Sumitomo Heavy Industries Ltd.
ANA MOTOR SERVICE CO.,LTD.
Sojitz Aerospace Corporation
TAIKO KIKAI INDUSTRIES CO.,LTD.
Daicel Corporation
TAKEUCHI MFG. CO.,LTD.
Takeda Pharmaceutical Company Limited.
Danfoss A/S
TOKYO KEIKI INC.
Tosoh Corporation
TOKU PNEUMATIC TOOL MFG.CO.,LTD.
Toyo Kohan Co.,Ltd.

Tokuyama Corporation.
THONGCHAI INDUSTRIES CO.,LTD.
The Japan Steel Works Ltd.
Hitachi Construction Machinery Co.,Ltd.
Hitachi, Ltd.
Hitachi High-Tech Corporation
Hitachi Plant Mechanics Co.,Ltd.
MANABE ZOKI CO.,LTD.
Miura Co.,Ltd.
Mitsui Chemicals Inc.
Mitsui E&S Shipbuilding Co.,Ltd.
Mitsubishi Heavy Industries Co.,Ltd.
Mitsubishi Chemical Corporation
Mitsubishi Mahindra Agricultural Machinery
Co.,Ltd.
YANMAR GLOBAL EXPERT CO.,LTD.
YANMAR CONSTRUCTION EQUIPMENT
CO.,LTD.
YANMAR AGRI CO.,LTD.
THE YOKOHAMA RUBBER CO.,LTD.



萩 松陰神社
Hagi Shoin Shrine



岩国 錦帯橋
Iwakuni Kintaikyou (five arched) Bridge



下関 フクの「ふくろ競り」
Shimonoseki The traditional auction for fuku (shellfishes) called "fukuro (cloth bag) seri"



光 虹ヶ浜海水浴場
Nijigahama Beach



山口県光市
Hikari, Yamaguchi Pref.

日本
Japan



- 新幹線 徳山駅下車～山陽本線上り乗車～光駅下車
光駅～タクシー7分 ※島田駅～タクシー4分
- 新幹線 徳山駅下車～タクシーで30分
- 山陽自動車道/熊毛インターチェンジから10分
- 山陽自動車道/徳山東 // 25分

- get off at Tokuyama Shinkansen Station; get on an upward train at Tokuyama Station; get off at Hikari Station or Shimata Station (7 minutes by taxi from Hikari station; 4 minutes by taxi from Shimata station)
- 30 minutes by taxi from Tokuyama Shinkansen Station.
- 10 minutes by car from the Kumage I.C. on Sanyo Expressway.
- 25 minutes by car from the Tokuyama Higashi I.C. on Sanyo Expressway.



富士高圧フレキシブル株式会社
FUJI KOATSU FLEXIBLEHOSE CO.,LTD.

〒743-0063 山口県光市島田6丁目2番20号
TEL 0833-71-1550(代表) FAX 0833-71-1585
URL : <http://www.fujikoatsu.co.jp>

2-20 Shimata 6-chome, Hikari City, Yamaguchi Prefecture, 743-0063, Japan